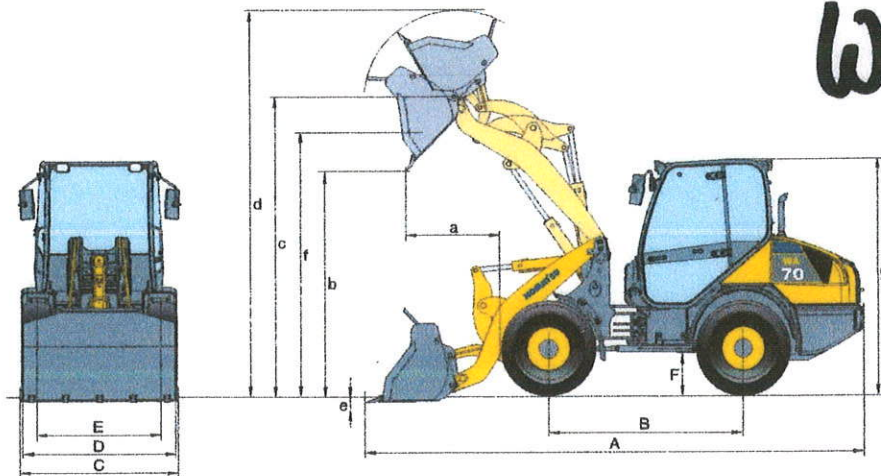


Abmessungen & Arbeitswerte

WA 70



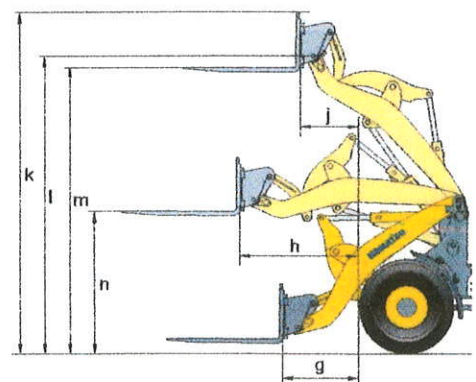
ARBEITSWERTE IM SCHAUFLEINSATZ

		Universal		Leichtgut		4-in-1	
		mit Zähnen	ohne Zähne	ohne Zähne	ohne Zähne	mit Zähnen	mit Zähnen
Schaufelinhalt (gehäuft, ISO 7546)	m³	0,85	0,85	1,0	1,25	0,75	0,8
Verkaufscode		C61	C11	C13	C14	C16	C26
Schüttgewicht	t/m³	1,8	1,8	1,6	1,3	1,8	1,65
Schaufelgewicht ohne Zähne	kg	295	273	301	337	592	615
Stat. Kipplast, gerade	kg	4.200	4.300	4.170	4.080	3.900	3.900
Stat. Kipplast, 40° geknickt	kg	3.650	3.750	3.620	3.540	3.350	3.350
Reißkraft hydraulisch	kN	41	41	35	31	36	36
Hubkraft hydr. am Boden	kN	41	41	42	43	43	43
Betriebsgewicht	kg	5.060	5.035	5.065	5.100	5.355	5.380
Wenderadius über Außenkante Reifen	mm	3.680	3.680	3.680	3.680	3.680	3.680
Wenderadius über Schaufelecke	mm	4.175	4.175	4.245	4.280	4.250	4.286
a Reichweite bei 45°	mm	935	915	960	1.030	980	980
b Schütthöhe bei 45°	mm	2.415	2.435	2.335	2.260	2.355	2.355
c Höhe Schaufeldrehpunkt	mm	3.150	3.150	3.150	3.150	3.150	3.150
d Höhe Schaufeloberkante	mm	4.070	4.070	4.025	4.190	3.950	3.950
e Einstechtiefe	mm	100	100	140	140	110	110
f Überladehöhe bei 45°	mm	2.875	2.875	2.835	2.835	2.870	2.870
A Länge über alles, Schaufel am Boden	mm	5.445	5.310	5.375	5.475	5.470	5.470
B Radstand	mm	2.050	2.050	2.050	2.050	2.050	2.050
C Schaufelbreite	mm	1.800	1.800	1.870	1.870	1.800	1.900
D Breite über Bereifung	mm	1.625	1.625	1.625	1.625	1.625	1.625
E Spurbreite	mm	1.306	1.306	1.306	1.306	1.306	1.306
F Bodenfreiheit	mm	305	305	305	305	305	305
H Höhe über alles	mm	2.465	2.465	2.465	2.465	2.465	2.465

Alle Abmessungen mit Bereifung 12.5-18

ARBEITSWERTE MIT GABELZINKEN

		C24	C23
Verkaufscode		FEM IIA	FEM IIB
Typ Gabelzinken			
Länge Gabelzinken	mm	1.200	1.200
g Max. Reichweite am Boden	mm	820	885
h Max. Reichweite	mm	1.305	1.305
j Max. Reichweite bei max. Stapelhöhe	mm	640	640
k Max. Höhe Gabelträger	mm	3.595	3.547
l Höhe Schaufeldrehpunkt	mm	3.150	3.150
m Max. Stapelhöhe	mm	3.015	2.890
n Höhe Gabelzinken bei max. Reichweite	mm	1.472	1.350
Max. Kipplast gestreckt	kg	3.080	3.070
Max. Kipplast geknickt	kg	2.650	2.670
Max. Nutzlast nach EN 474-3, 80%	kg	2.120	2.135
Max. Nutzlast nach EN 474-3, 60%	kg	1.590	1.600
Betriebsgewicht mit Gabelzinken	kg	4.980	4.985





Technische Daten

MOTOR

Modell.....	Komatsu 4D95LWE-5
Motorleistung	
bei Nenndrehzahl.....	2.350 U/min
ISO 14396.....	45,0 kW/61,2 PS
Max. Drehmoment/Drehzahl.....	210 Nm/1.600 U/min
Zylinderzahl.....	4
Bohrung x Hub.....	95 x 115 mm
Hubraum.....	3,3 l
Einspritzsystem.....	Direkteinspritzung
Elektrische Anlagen.....	12 V
Batterie.....	92 Ah
Lichtmaschine.....	90 A
Luftfiltertyp.....	Trockenluftfilter mit Vorabscheidung und Sicherheitspatrone

FAHRANTRIEB

System.....	hydrostatischer Fahrtrieb, in allen Richtungen voll unter Last schaltbar
Hydrostat-Pumpe.....	1 Schrägscheiben-Verstellpumpe
Hydrostat-Motor.....	1 Schrägachsen-Verstellmotor
Fahrbereiche (Vorwärts/Rückwärts).....	2/2
Fahrgeschwindigkeiten (Vorwärts/Rückwärts)	
1. Fahrbereich.....	0 - 5 km/h
2. Fahrbereich.....	0 - 20 km/h

FAHRWERK UND BEREIFUNG

Typ.....	Pendelhinterachse für höchste Stabilität und Leistung im Erdbaueinsatz
System.....	Vierradantrieb
Achsen.....	Planetenstarrachsen mit Lamellenselbstsperrdifferentialen in beiden Achsen
Pendelwinkel.....	Hinterachse mit 10° Pendelwinkel für höchste Stabilität
Bereifung.....	12.5-18 (Standard)

FÜLLMENGEN

Kühlsystem.....	9,1 l
Kraftstofftank.....	132 l
Motoröl.....	7,5 l
Hydrauliksystem.....	50 l
Vorderachse.....	8,4 l
Hinterachse.....	8,4 l
Getriebe.....	1,3 l

BREMSEN

Betriebsbremsen.....	kombiniertes InChbremspedal; über den hydrostatischen Antrieb auf alle 4 Räder wirkend
Feststellbremse.....	Scheibenbremse

HYDRAULIKSYSTEM

Typ.....	offenes Hydrauliksystem
Arbeitsdruck.....	230 bar
Fördermenge der Arbeitshydraulikpumpe.....	53 l/min
Anzahl Hub-/Schaufelzylinder.....	1/1
Typ.....	doppelwirkend
Bohrungsdurchmesser x Hub	
Hubzylinder.....	95 x 670 mm
Schaufelzylinder.....	85 x 522 mm
Hydrauliksteuerhebel.....	Multifunktionshebel
Kinematik.....	Z-Kinematik für höchste Losbrechkraft. Parallelhub beim Einsatz mit Gabelzinken.
Hydraulikspielzeit mit Nennlast-Schaufelfüllung	
Hubzeit.....	5,3 s
Senkzeit (leer).....	3,0 s
Auskippszeit.....	1,1 s

LENKSYSTEM

System.....	Knicklenkung
Bauart.....	hydrostatische Lenkung
Lenkeinschlag nach jeder Seite.....	40°
Lenkpumpe.....	Zahnradpumpe
Arbeitsdruck.....	175 bar
Anzahl Lenkzylinder.....	1
Typ.....	doppelwirkend
Bohrungsdurchmesser x Hub.....	70 x 363 mm
Kleinster Wenderadius	
(Außenkante Reifen 12.5-18).....	3.680 mm

FAHRERHAUS

Kabine gemäß ISO 3471 mit ROPS (Roll Over Protective Structure) gemäß SAE J1040c und FOPS (Falling Object Protective Structure) gemäß ISO 3449. Die Druckkabine ruht auf Hydrolagern und ist geräuschedämpft.

UMWELT

Motoremissionen.....	entsprechen den Emissionsrichtwerten der EU-Richtlinie Stufe IIIA/EPA Tier III
Geräuschpegel.....	Geräuschpegel (außen/innen) entsprechen den Richtwerten der 2000/14/EC Stufe II und 98/37/EC

Vibrationspegel (EN 12096:1997)*

Hand-Arm-Vibrationen..... ≤ 2,5 m/s² (Unsicherheit K = 0,62 m/s²)

Ganzkörper-Vibrationen..... ≤ 0,5 m/s² (Unsicherheit K = 0,46 m/s²)

* zur Gefährdungsbeurteilung gem. 2002/44/EC siehe
ISO/TR 25398:2006.