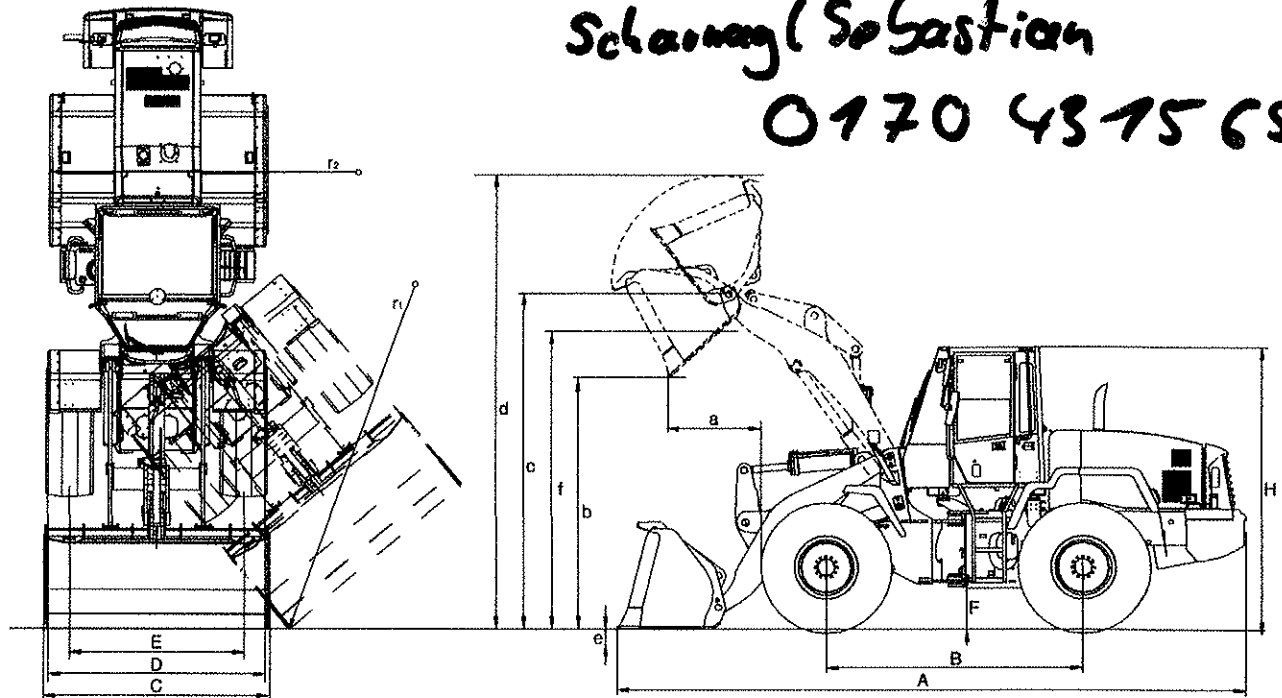


ABMESSUNGEN & ARBEITSWERTE

Scharnagl Sebastian

0170 4375650



Arbeitswerte im Schaufeleinsatz

Schaufeltyp (ohne Zähne)	WA250-5 (Z-Kinematik)				WA250PT-5 (Parallelhubgerüst)			
	Erdbau	Universal	Schüttgut		Universal	Schüttgut	Leichtgut	Hochklipp
Schaufelanbau (direkt/Schnellwechsler)	direkt	direkt	direkt	SW	SW	SW	SW	SW
Schaufelvolumen (gehäuft, ISO 7546) m³	2,1	2,1	2,4	2,4	2,0	2,4	4,0	4,0
Verkaufscod	W31	C01	C21	C44	C01	C21	W41	W30
Schüttgewicht t/m³	1,8	1,8	1,6	1,5	1,8	1,6	1,0	0,8
Schaufelgewicht ohne Zähne kg	1.040	910	1.040	1.000	910	1.040	1.260	1.900
Betriebsgewicht (ohne Zusatzggw.) kg	11.700	11.570	11.700	11.930	12.800	12.930	13.150	13.790
Stat. Kipplast, gerade kg	9.910	10.010	9.890	9.100	10.468	10.338	9.300	8.900
Stat. Kipplast, 40° geknickt kg	8.650	8.700	8.650	7.850	9.069	8.968	8.000	7.600
Reißkraft hydraulisch kN	128	125	121	105	121	109	93	65
Hubkraft hydr. am Boden kN	136	135	135	135	105	105	100	95
r2 Wenderadius über Außenkante Reifen mm	5.240	5.240	5.240	5.240	5.240	5.240	5.240	5.240
r1 Wenderadius über Schaufelecke mm	5.750	5.795	5.735	5.790	5.920	5.975	6.100	6.300
a Reichweite bei 45° mm	1.020	1.020	1.050	1.195	1.085	1.120	1.285	1.545
b Schütthöhe bei 45° mm	2.905	2.905	2.895	2.725	2.885	2.885	2.630	4.280
c Höhe Schaufeldrehpunkt mm	3.785	3.785	3.785	3.785	3.960	3.960	3.960	3.960
d Höhe Schaufeloberkante mm	5.120	5.100	5.120	5.430	5.400	5.420	5.600	5.800
e Einstehtiefe mm	100	100	100	100	90	90	90	90
f Überladehöhe mm	3.495	3.495	3.495	3.495	3.705	3.705	3.705	4.600
A Länge über alles, Schaufel am Boden mm	6.925	6.925	6.925	6.925	7.275	7.325	7.575	7.925
B Radstand mm	2.900	2.900	2.900	2.900	2.900	2.900	2.900	2.900
C Schaufelbreite mm	2.550	2.550	2.550	2.550	2.550	2.550	2.750	2.750
D Breite über Bereifung mm	2.470	2.470	2.470	2.470	2.470	2.470	2.470	2.470
E Spurbreite mm	1.930	1.930	1.930	1.930	1.930	1.930	1.930	1.930
F Bodenfreiheit mm	460	460	460	460	460	460	460	460
H Höhe über alles mm	3.240	3.240	3.240	3.240	3.240	3.240	3.240	3.240

Alle Maße mit Bereifung 20.5 R25 L-3. Angaben für Schütthöhen und Reichweiten bis Schneiden- bzw. USM-Spitze. Angaben für Schaufeln ohne Zähne, bei Ausrüstung mit Zähnen: Ausschütthöhen -159 mm, Ausschüttweiten +159 mm, Länge über alles +225 mm.

TECHNISCHE DATEN



MOTOR

Typ	Komatsu SAA6 D102 E wassergekühlt, 4-Takt, Turbolader mit Ladeluftkühler
Nennleistung	101 kW/138 PS (SAE J1349)
bei Motordrehzahl	2.000 U/min
Drehmoment/Drehzahl	max. 618 Nm/1.400 U/min
Zylinderzahl	6
Bohrung/Hub	102/120 mm
Hubraum	5,9 l
Einspritzsystem	Direkteinspritzung
Schmiersystem	Zahnradpumpe, Druckschmierung
Filter	Hauptstromfilter
Elektrische Anlagen	24 V
Batterie	105 Ah
Drehstrom-Lichtmaschine	60 A
Luftfiltertyp	Trockenluftfilter mit automatischem Staubauswurf und Vorreiniger einschließlich Staubanzeige



FAHRANTRIEB

Hydrostatischer Fahrtrieb, in allen Richtungen voll unter Last schaltbar. Verteilergetriebe mit festem Übersetzungsverhältnis an der Hinterachse. Stufenlose Geschwindigkeitsanpassung.

Hydrostat-Pumpe	1 Schrägscheiben-Verstellpumpe
Hydrostat-Motor	2 Schrägachsen-Verstellmotoren
Fahrbereiche Vorwärts/Rückwärts	4/4
Max. Fahrgeschwindigkeiten (Vorwärts/Rückwärts)	
1./2. Fahrbereich	13 km/h
3. Fahrbereich	18 km/h
4. Fahrbereich	38 km/h



FAHRWERK UND BEREIFUNG

System	Vierradantrieb
Vorderachse	HD-Achse, halbschwimmend, LSD/TPD-Drehmomentverlagerung
Hinterachse	HD-Achse, halbschwimmend, LSD/TPD-Drehmomentverlagerung, 30° Pendelwinkel
Gelenkwelgenretriebe	Spiralkegelrad
Differential	Geradzahnkegelrad
Endantrieb	Planetengertriebe im Ölbad
Bereifungen	20.5 R25 L-2 (Serie)



FÜLLMENGEN

Kühlsystem	17,5 l
Kraftstofftank	184 l
Motoröl	19,5 l
Hydrauliksystem	67 l
Achse (jeweils Vorder- und Hinterachse)	18 l
Getriebe	6,5 l



BREMSEN

Betriebsbremsen	vollhydraulische Zweikreisanlage, im Ölbad laufende Lamellenbremsen an allen Rädern, wartungsfrei
Feststellbremse	mechanisch betätigte, im Ölbad laufende Lamellenbremse, wartungsfrei
Notbremse	unabhängiges System



HYDRAULIKSYSTEM

Hydraulikpumpe	Zahnradpumpe
Arbeitsdruck	210 bar
Fördermenge der Arbeitshydraulikpumpe	96 + 67 l/min
Anzahl Hub-/Schaufelzylinder	2/1
Typ	doppelwirkend
Bohrungsdurchmesser x Hub	
Hubzylinder	130 x 717 mm
Schaufelzylinder WA250-5	150 x 491 mm
Schaufelzylinder WA250PT-5	180 x 600 mm
Hydrauliksteuerhebel	vorgesteuert, 2-Hebel
Hydraulikspielzeit mit Nennlast-Schaufelfüllung	
Hubzeit	6,3 s
Senkzeit (leer)	3,3 s
Auskippszeit	1,7 s



LENKSYSTEM

System	Knicklenkung
Bauart	vollhydraulische Servolenkung
Lenkeinschlag nach jeder Seite	40°
Lenkpumpe	Zahnradpumpe
Arbeitsdruck	190 bar
Fördermenge	110 l/min
Anzahl Lenkzylinder	2
Typ	doppelwirkend
Bohrungsdurchmesser x Hub	70 x 453 mm
Kleinster Wenderadius (Außenkante Reifen 20.5 R25) ..	5.240 mm



FAHRERHAUS

Doppeltürige Kabine gemäß ISO 3471 mit ROPS (Roll Over Protective Structure) gemäß SAE J1040c und FOPS (Falling Object Protective Structure) gemäß ISO 3449. Die klimatisierte Druckkabine ruht auf Hydrolagern und ist geräuschgedämpft. Geräuschpegel im Fahrerhaus (gem. dynamischer Messung nach ISO 6396): 72 dB(A).