

ZAXIS-3 Serie

HITACHI

ZAXIS 16/18



HYDRAULIKBAGGER

- Modellcode: ZX16-3 / ZX18-3
- Motornennleistung: 10,7 kW (14,5 PS)
- Betriebsgewicht: 1.600 - 1.770 kg / 1.770 - 1.930 kg
- Tieflöffel: 0,044 m³



Der neue ZX16-3 und ZX18-3, mit frischen Ideen für flexible Einsatzanforderungen

Die neuen Hitachi ZX16-3 und ZX18-3 wurden überarbeitet, damit sie vielseitiger einsetzbar sind. Zusätzlich bieten sie eine Reihe von Verbesserungen und Möglichkeiten, die Produktivität zu steigern. Einfacher Transport per Anhänger, Unterwagen mit Spurverstellung (ZX18-3), verstärkte Strukturen und vieles mehr.

Gesteigerte Produktivität

(Seite 4)

- Hydrauliksystem mit drei Pumpen ermöglicht gleichmäßige Kombinationsbewegungen
- Leiser Motor für geringere Lärmbelastungen der Umwelt
- Verstellbares Laufwerk und Planierschild für höchste Agilität auf begrenztem Raum (ZX18-3)

Höhere Verschleißfestigkeit

(Seite 5)

- Der winkelförmige Zylinderschutz hält höheren Belastungen stand und schützt den Auslegerzylinder effektiv vor Beschädigung.
- Verstärkte Gummiketten sorgen für stabilen Fahrbetrieb.



Hinweis: Einige Bilder in dieser Broschüre zeigen eine unbemannte Maschine mit Arbeitsgerät in betriebsbereiter Position. Diese dienen jedoch ausschließlich zur Veranschaulichung und sind nicht als Beispiele für den normalen Einsatz der Maschine anzusehen.

Maschinenbreite:
3-Säulen-Schutzdach / 2-Säulen-Schutzdach **980 mm**

Kabine **1.040 mm**



Modellcode: ZX16-3 / ZX18-3
Motornennleistung: 10,7 kW (14,5 PS)
Betriebsgewicht: 1.600 - 1.770 kg / 1.770 - 1.930 kg
Tieföffel: 0,044 m³

Z/IS
16/18

Transportfreundliche Kompaktbauweise

Günstige Maschinenbreite von gerade einmal
980 mm für bequemen Anhängertransport

Verbesserter Bedienerkomfort (Seite 6)

- Großzügige Kabine (optional) entspricht EU-Standards
- Planierschildhebel mit 2-stufigem Fahrstufenschalter
- Schwingsitz

Erhöhte Wartungsfreundlichkeit (Seite 7)

- Mühelos zu öffnende Motorhaube
- Leicht zur reinigendes Staubschutzgitter
- Geteilte Hydraulikschläuche können von Unterwagen und Rückseite des Auslegers gelöst und schnell gewechselt werden

Verbesserte Sicherheit (Seite 7)

- Der Neutralstart-Mechanismus erlaubt ein Anlassen des Motors nur, wenn der Vorsteuerkreis-Absperrhebel in Verriegelungsposition steht.
- ROPS/OPG-Kabine und 3-Säulen-Schutzdach.

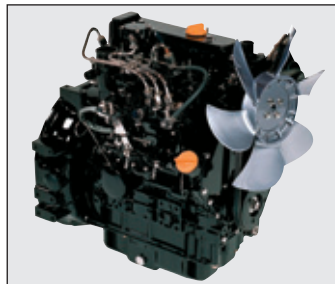


Steigern Sie die Produktivität

Das Hydrauliksystem mit drei Pumpen ermöglicht gleichmäßige Kombinationsbewegungen des Arbeitsgeräts. Der geräuscharme Motor verringert die Lärmbelastung der Umgebung. Die Mini-Maschinen von Hitachi sind umweltfreundlicher und leistungsfähiger als frühere Modelle.



ZX18-3



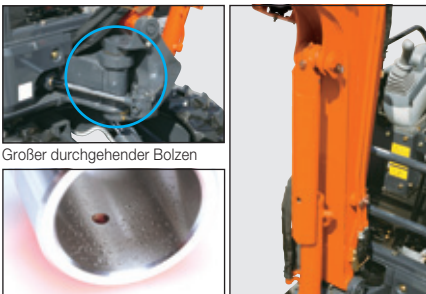
Der neue Motor sorgt für gute Leistung und Geschwindigkeit und läuft dabei noch leiser. Das bewährte Hydrauliksystem mit drei Pumpen ermöglicht gleichmäßige Kombinationsbewegungen des Arbeitsgeräts. Das Laufwerk des ZX18-3 kann in einem Spurbereich von 970 bis 1.280 mm verstellt werden: Eingefahren bietet es hohe Wendigkeit auf engstem Raum und ausgefahren höchste Stabilität.

Robustere Komponenten

Die Frontausrüstung und die Gummiketten bieten dank zusätzlicher Verstärkungen eine höhere Verschleißfestigkeit.



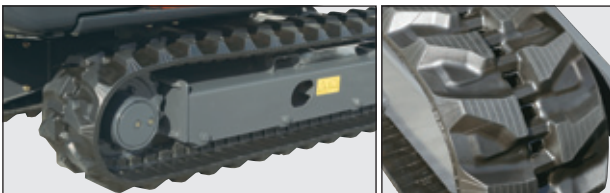
Verstärkte Arbeitsausrüstung



Großer durchgehender Bolzen

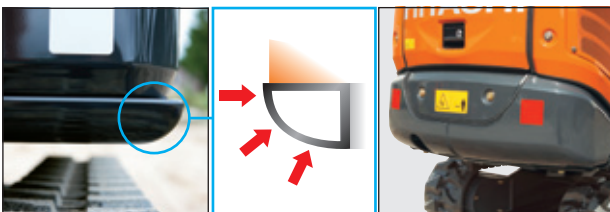
Der Auslegerfuß weist einen großdimensionierten einteiligen Bolzen auf, der das Risiko von Spiel verringert. An allen Gelenken der Arbeitsausrüstung und am Planierschild kommen die bewährten HN-Buchsen zum Einsatz, mit denen die Schmierintervalle auf bis zu 500 Stunden ausgedehnt werden können. Der winkelförmige und gerippte Auslegerzylinderschutz hält höheren Belastungen stand und schützt den Auslegerzylinder effektiv vor Beschädigung.

Verstärkte Gummiketten



Das neue Gummikettenprofil ist verschleißfester und ermöglicht zudem einen ausgezeichneten, vibrationsarmen Fahrbetrieb.

Verstärkter Oberwagen



Das bewährte D-Profil schützt den Rahmen wirkungsvoll vor Beschädigungen. Das Gegengewicht ist im Hauptrahmen integriert und bietet so den bestmöglichen Schutz.

Ausgereifter Kabinenkomfort

Hitachi kennt die Bedürfnisse der Baggerführer. Deshalb sind die Kabinen mit Stoffkomfortsitzen, leichtgängigen hydraulischen Steuerhebeln und vielem mehr ausgestattet.



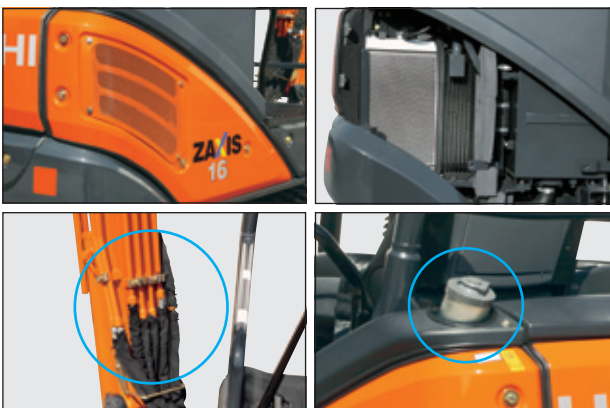
Die großdimensionierte Kabine nach EU-Standard weist einen Sitz mit Stoffbezug auf. Der serienmäßige Schwingsitz für lange Dauereinsätze hilft, Ermüdungserscheinungen zu verringern. Außerdem sind Handgelenkstützen und der 2-stufige Fahrstufenschalter am Kopf des Planierschildhebels ebenso an Bord. Der Kabinenkomfort wird durch eine Heizung, den leicht-ablesbaren Monitor und eine Frontscheibe mit Gasdruckstützen komplettiert. Versionen mit Schutzdach bieten einen komfortablen Zugang von beiden Maschinenseiten.

Wartungsfreundlichkeit und Sicherheit

Die Designkompetenz von Hitachi zeigt sich im Detail: mühelose Kontrolle vor dem Start, verkürzte Reinigungszeit und vereinfachte tägliche Wartung.



Vereinfachte Wartung

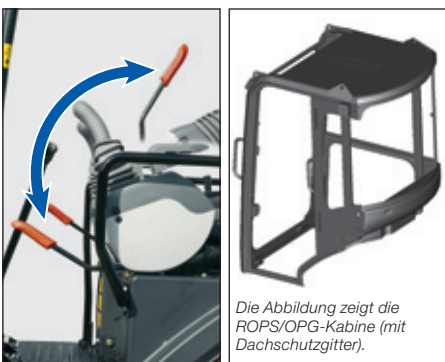


Geteilte Hydraulikschläuche

Großer Kraftstoffeinfüllstutzen

Die große Motorhaube lässt sich mühelos öffnen. Das im Rahmen integrierte Staubschutzgitter schützt Kühler und Ölkühler vor Zusetzen durch Staub. Die Stahlabdeckung ist reparaturfreundlich, wodurch Instandsetzungskosten gesenkt werden können. Kühler und Ölkühler sind für eine bessere Reinigung nebeneinander angeordnet. Die unterteilten Hydraulikschläuche können am Unterwagen und auf der Rückseite des Auslegers problemlos gelöst und ausgetauscht werden. Der große Kraftstofftank ermöglicht viele Betriebsstunden und dank des großen Einfüllstutzens auch eine schnelle und einfache Betankung.

Sicherheitsmaßnahmen



Die Abbildung zeigt die ROPS/OPG-Kabine (mit Dachschutzgitter).

Ungewollte Betätigungen von Arbeitsgerät, Schwenkwerk und Fahrtrieb werden verhindert, wenn der Vorsteuerkreis-Absperrhebel nach oben in die Verriegelungsposition gestellt wird. Das Neutralanlasssystem erlaubt ein Anlassen des Motors nur, wenn der Vorsteuerkreis-Absperrhebel in Verriegelungsposition steht.

Ein wichtiges Plus: Schwenkwerk- und Fahrwerk-Feststellbremsen sind serienmäßig, um die Betriebssicherheit auf Steigungen zu erhöhen.

Die Weltklasse-Kabine für höchsten Fahrerschutz erfüllt die Normen ROPS und TOPS sowie OPG-Dachschutz (Klasse 1).

ROPS: Überrollschutzstruktur
TOPS: Kippschutzstruktur
OPG: Fahrerschutzgitter

TECHNISCHE DATEN

ZX16-3 / ZX18-3

MOTOR

Modell	Yanmar 3TNV70
Typ	4-Takt wassergekühlt, Einspritzung
Anzahl der Zylinder	3
Nennleistung	
ISO 9249, Netto	10,7 kW (14,5 PS) bei 2.400 min ⁻¹ (U/min)
EEC 80/1269, Netto ...	10,7 kW (14,5 PS) bei 2.400 min ⁻¹ (U/min)
SAE J1349, Netto.....	10,7 kW (14,5 PS) bei 2.400 min ⁻¹ (U/min)
Maximales Drehmoment	49,7 Nm (5,1 kpm) bei 1.800 min ⁻¹ (U/min)
Hubraum	0,854 L
Bohrung und Hub	70 mm x 74 mm
Elektrisches System	
Spannung	12 V
Batterien	36 Ah
Lichtmaschine	40 A
Anlasser	1,4 kW

HYDRAULIKSYSTEM

Hauptpumpen	2 Axialkolbenpumpen mit variabler Fördermenge
	1 Zahnradpumpe
Maximaler Ölstrom	2 x 19,2 L/min
	1 x 12,5 L/min
Vorsteuerpumpe	1 Zahnradpumpe
Maximaler Ölstrom	6,5 L/min
Zusatzkreis	
Maximaler Ölstrom	31,7 L/min

Hydraulikmotoren

Fahrwerk	2 Axialkolbenmotoren mit variabler Volumenaufnahme
Schwenkwerk	1-stufiger Zahnradmotor

Entlastungsventileinstellungen

Arbeitsgerätkreis	20,6 MPa (210 kp/cm ²)
Schwenkkreis	11,3 MPa (115 kp/cm ²)
Fahrwerkskreis	20,6 MPa (210 kp/cm ²)
Vorsteuerkreis	3,9 MPa (40 kp/cm ²)
Zusatzkreis	20,6 MPa (210 kp/cm ²)

Hydraulikzylinder

Die Hydraulikzylinder weisen hochfeste Kolbenstangen und Rohre auf. Eine Endlagendämpfung im Auslegerzylinder verhindert Stoß am Hubende.

Abmessungen (ZX16-3)

	Anzahl	Bohrung	Stangen- durchmesser	Hub
Ausleger (Schutzdach)	1	60 mm	35 mm	435 mm
Ausleger (Kabine)	1	60 mm	35 mm	423 mm
Stiel	1	60 mm	35 mm	406 mm
Löffel	1	55 mm	30 mm	311 mm
Planierschild	1	65 mm	35 mm	94 mm
Auslegerschwenk	1	60 mm	30 mm	329 mm

Abmessungen (ZX18-3)

	Anzahl	Bohrung	Stangen- durchmesser	Hub
Ausleger (Schutzdach)	1	60 mm	35 mm	435 mm
Ausleger (Kabine)	1	60 mm	35 mm	423 mm
Stiel	1	60 mm	35 mm	406 mm
Löffel	1	55 mm	30 mm	311 mm
Planierschild	1	65 mm	35 mm	94 mm
Auslegerschwenk	1	60 mm	30 mm	329 mm
Spurverstellzylinder	1	50 mm	30 mm	312 mm

Hydraulikfilter

In den Hydraulikkreislösungen kommen hochwertige Hydraulikfilter zum Einsatz. Saugleitung mit Ansaugfilter, Rücklaufleitung mit Volldurchlaufilter.

BEDIENUNGSELEMENTE

Hydraulisch, mit Vorsteuerdruck beaufschlagten Steuerhebel für Ausleger-, Stiel-, Löffel-, Schwenk- und Fahrfunktion. Mechanische Steuerhebel für Auslegerschwenk, Planierschild und hydraulischer Nebenabtrieb.

GERÄUSCHPEGEL

Geräuschpegel (LwA) (2000 / 14 / EC) ...	93 dB (A)
Geräuschpegel (LpA) (ISO 6396)	78 dB (A)

OBERWAGEN

Drehrahmen

Geschweißte Kastenprofilkonstruktion aus massiven Stahlplatten für extremste Belastungen. Verwindungssteifer D-Rahmen.

Schwenkwerk

Orbitmotor mit hohem Drehmoment Einreihiger Kugeldrehkranz mit induktionsgehärteter Innenverzahnung. Innenverzahnung und Antriebsritzeln laufen im Fettbad.

Schwenkgeschwindigkeit ...	8,9 min ⁻¹ (U/min)
Schwenkmoment	2,61 kNm (260 kp/m)

Fahrerkabine

Separat montierte, großzügig dimensionierte Komfortkabine, 1.010 mm Breite x 1.596 mm Höhe gemäß ISO-Norm*. Rundumverglasung für optimale Sichtverhältnisse. Die vorderen Fenster (oben und unten) können geöffnet werden. Neigbarer Sitz.

* International Standardization Organization

UNTERWAGEN

Ketten

Verstärkter, groß dimensionierter Unterwagen. Geschweißter Laufwerkrahmen in Kastenbauweise aus speziellem Werkstoff. Seitenrahmen ist mit dem Laufwerkrahmen verschweißt. Der ZX18-3 verfügt über einen verstellbaren Unterwagen.

Anzahl der Rollen und Bodenplatten pro Seite

Laufrollen	3
------------------	---

Fahrwerk

Separater Antrieb der Ketten über je einen drehmomentstarken 2-Stufen-Axialkolbenmotor mit Planetengetriebe erlaubt gegenläufige Drehrichtung. Die Kettenräder sind austauschbar.

Die Lamellen-Feststellbremse ist federbelastet und wird hydraulisch gelöst.

Fahrgeschwindigkeiten	Schnellgang: 0 bis 4,2 km/h
	Langsamgang: 0 bis 2,4 km/h

Max. Traktionskraft	5,6 kN (570 kgf)
---------------------------	------------------

Steigvermögen	58% (30 Grad) konstant
---------------	------------------------

GEWICHTE UND BODENDRUCK

ZX16-3

Mit 1,82-m-Ausleger, 1,13-m-Stiel, 0,044-m³-Löffel (ISO gehäuft) und 230-mm-Gummiketten.

Kabinentyp	Betriebsgewicht	Bodendruck
3-Säulen-Schutzdach	1.600 kg	27,6 kPa (0,28 kp/cm ²)
2-Säulen-Schutzdach	1.600 kg	27,6 kPa (0,28 kp/cm ²)
Kabine	1.770 kg	30,5 kPa (0,31 kp/cm ²)

ZX18-3

Mit 1,82-m-Ausleger, 1,13-m-Stiel, 0,044-m³-Löffel (ISO gehäuft) und 230-mm-Gummiketten.

Kabinentyp	Betriebsgewicht	Bodendruck
3-Säulen-Schutzdach	1.770 kg	28,2 kPa (0,29 kp/cm ²)
2-Säulen-Schutzdach	1.770 kg	28,2 kPa (0,29 kp/cm ²)
Kabine	1.930 kg	30,8 kPa (0,31 kp/cm ²)

SERVICE-FÜLLMENGEN

Kraftstofftank	22,0 L
Motorkühlmittel	3,0 L
Motoröl	3,1 L
Fahrerantrieb (pro Seite)	0,25 L
Hydrauliksystem	30,0 L
Hydrauliköltank	15,5 L

TIEFLÖFFELARBEITSAUSRÜSTUNG

Ausleger und Stiel als Kastenprofil-Schweißkonstruktion.
1,82-m-Ausleger, 0,93-m- und 1,13-m-Stiel optional verfügbar.

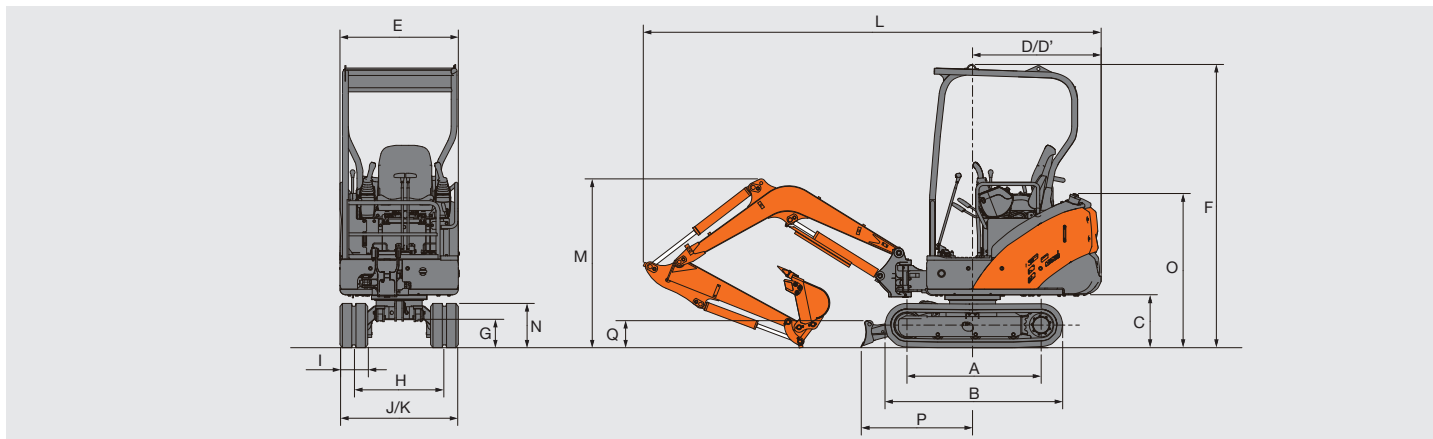
Löffel

Volumen ISO gehäuft	Breite ohne Seitenschneiden	Gewicht
0,044 m ³	400 mm	38,6 kg

TECHNISCHE DATEN

ZX16-3 / ZX18-3

ABMESSUNGEN



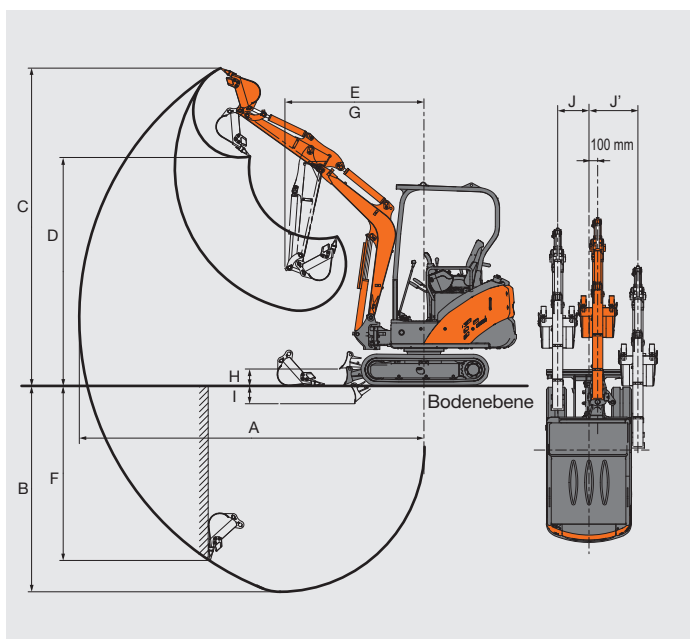
Einheit: mm

Modellcode	ZX16-3 / ZX18-3					
	0,93-m-Stiel			1,13-m-Stiel		
	3-Säulen-Schutzdach	2-Säulen-Schutzdach	Kabine	3-Säulen-Schutzdach	2-Säulen-Schutzdach	Kabine
A Tragende Kettenlänge	1.110 / 1.210			1.110 / 1.210		
B Unterwagenlänge	1.470 / 1.570			1.470 / 1.570		
* C Gegengewicht-Freiraum	420			420		
D Heckschwenkradius	1.060			1.060		
D' Länge hinten	1.060			1.060		
E Gesamtbreite des Oberwagens	980		1.040	980		1.040
F Gesamthöhe der Kabine	2.340		2.380	2.340		2.380
* G Mindestbodenfreiheit	235 / 165			235 / 165		
H Kettenspur	750 / 740 - 1.050			750 / 740 - 1.050		
I Bodenplattenbreite	230			230		
J Unterwagenbreite	980 / 970 - 1.280			980 / 970 - 1.280		
K Gesamtbreite	980		1.040	980		1.040
L Gesamtlänge	3.750			3.790		
M Gesamthöhe des Auslegers	1.230			1.400		
N Kettenhöhe	370			370		
O Motorhaubenhöhe	1.270			1.270		
P Horizontalabstand zum Planierschild	875 / 1.110			875 / 1.110		
Q Planierschildhöhe	225			225		

Die Abbildungen zeigen den ZX16-3 mit 1,13-m-Stiel, 0,044-m³-Löffel und 230-mm-Gummiketten. * Ohne Gummikettenstollen.

ARBEITSBEREICHE

Einheit: mm



Modellcode	ZX16-3 / ZX18-3					
	0,93-m-Stiel			1,13-m-Stiel		
	3-Säulen-Schutzdach	2-Säulen-Schutzdach	Kabine	3-Säulen-Schutzdach	2-Säulen-Schutzdach	Kabine
A Max. Grabweite	3.790			3.970		
B Max. Grabtiefe	2.160			2.370		
C Max. Reichhöhe	3.560			3.660		
D Max. Schütthöhe	2.530			2.630		
E Min. Schwenkradius	1.500			1.590		
F Max. Vertikalwand	1.820			2.010		
G Arbeitsgerätradius bei Mindestschwenkradius (max. Auslegerschwenkwinkel)	1.230			1.310		
H Max. Planierschildhub über Boden	195 / 245			195 / 245		
I Max. Planierschildeingriff	205 / 225			205 / 225		
J/J' Versatzweite	360 / 565			360 / 565		
Löffel-Losbrechkraft SAE: PCSA	12,6 (1.280)			12,6 (1.280)		
Löffel-Losbrechkraft ISO	kN (kgf)	16,0 (1.630)		kN (kgf)		16,0 (1.630)
Reißkraft SAE: PCSA	9,5 (970)			8,5 (870)		
Stiel-Reißkraft ISO	kN (kgf)	10,3 (1.050)		kN (kgf)		9,1 (930)

Die Abbildungen zeigen den ZX16-3 mit 1,13-m-Stiel, 0,044-m³-Löffel und 230-mm-Gummiketten.

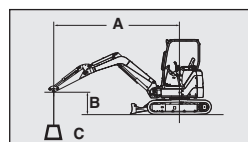
TRAGFÄHIGKEITEN

Hinweise: 1. Angaben basieren auf ISO 10567.

2. Die Tragfähigkeit der ZAXIS-Serie überschreitet nicht 75 % der Kipplast, wenn die Maschine auf festem, ebenem Boden steht, bzw. gilt bei 87 % der vollen Hydraulikkapazität.

3. Der Lastpunkt ist die Mittellinie des Löffelbolzens am Stiel.

4. Ein (*) weist auf durch Hydraulikleistung begrenzte Hubkapazität hin.



A: Ausladung

B: Lastpunkthöhe

C: Hubkraft

ZX16-3

Ausführung mit Schutzdach, Planierschild abgesenkt, 0,93-m-Stiel



Werte über Ketten oder 360 Grad



Werte über Front

Einheit: kg

Bedingungen	Lastpunkthöhe	Ausladung						Bei max. Reichweite		
		1,0 m		2,0 m		3,0 m		Meter		
Gummiketten 230 mm	2,0 m			382	*438			212	512	2,96
	1,0 m			348	*693	201	*436	179	437	3,25
	0 (Boden)			326	*801	193	*454	183	455	3,13
	-1,0 m	944	*1.318	328	*625			240	621	2,55

Ausführung mit Kabine, Planierschild abgesenkt, 0,93-m-Stiel

Bedingungen	Lastpunkthöhe	Ausladung						Bei max. Reichweite		
		1,0 m		2,0 m		3,0 m		Meter		
Gummiketten 230 mm	2,0 m									
	1,0 m			376	*693	218	*436	195	472	3,25
	0 (Boden)			355	*801	211	*454	200	492	3,13
	-1,0 m	1.021	*1.318	357	*625			261	671	2,55

Ausführung mit Schutzdach, Planierschild abgesenkt, 1,13-m-Stiel

Bedingungen	Lastpunkthöhe	Ausladung						Bei max. Reichweite		
		1,0 m		2,0 m		3,0 m		Meter		
Gummiketten 230 mm	2,0 m					208	*362	191	462	3,16
	1,0 m			350	*631	199	*413	164	401	3,42
	0 (Boden)			322	*796	189	*453	166	415	3,32
	-1,0 m	923	*1.133	320	*680			209	536	2,79

Ausführung mit Kabine, Planierschild abgesenkt, 1,13-m-Stiel

Bedingungen	Lastpunkthöhe	Ausladung						Bei max. Reichweite		
		1,0 m		2,0 m		3,0 m		Meter		
Gummiketten 230 mm	2,0 m					225	*362	208	498	3,16
	1,0 m			378	*631	216	*413	179	434	3,42
	0 (Boden)			351	*796	207	*453	182	449	3,32
	-1,0 m	999	*1.133	349	*680			228	580	2,79

ZX18-3

Ausführung mit Schutzdach, Planierschild abgesenkt, 0,93-m-Stiel



Werte über Ketten oder 360 Grad



Werte über Front

Einheit: kg

Bedingungen	Lastpunkthöhe	Ausladung						Bei max. Reichweite		
		1,0 m		2,0 m		3,0 m		Meter		
Gummiketten 230 mm	2,0 m			405	*438			227	872	2,96
	1,0 m			371	*693	216	*436	193	736	3,25
	0 (Boden)			350	*801	208	*454	198	775	3,13
	-1,0 m	997	*1.318	352	*625			258	1.112	2,55

Ausführung mit Kabine, Planierschild abgesenkt, 0,93-m-Stiel

Bedingungen	Lastpunkthöhe	Ausladung						Bei max. Reichweite		
		1,0 m		2,0 m		3,0 m		Meter		
Gummiketten 230 mm	2,0 m									
	1,0 m			399	*693	233	*436	209	789	3,25
	0 (Boden)			377	*801	225	*454	214	830	3,13
	-1,0 m	1.071	*1.318	380	*625			279	1.190	2,55

Ausführung mit Schutzdach, Planierschild abgesenkt, 1,13-m-Stiel

Bedingungen	Lastpunkthöhe	Ausladung						Bei max. Reichweite		
		1,0 m		2,0 m		3,0 m		Meter		
Gummiketten 230 mm	2,0 m					223	*362	205	779	3,16
	1,0 m			373	*631	214	*413	177	673	3,42
	0 (Boden)			346	*796	204	*453	180	702	3,32
	-1,0 m	976	*1.133	344	*680			225	940	2,79

Ausführung mit Kabine, Planierschild abgesenkt, 1,13-m-Stiel

Bedingungen	Lastpunkthöhe	Ausladung						Bei max. Reichweite		
		1,0 m		2,0 m		3,0 m		Meter		
Gummiketten 230 mm	2,0 m					240	*362	221	833	3,16
	1,0 m			401	*631	231	*413	191	721	3,42
	0 (Boden)			373	*796	221	*453	195	752	3,32
	-1,0 m	1.049	*1.133	372	*680			243	1.007	2,79

AUSRÜSTUNG

STANDARD AUSRÜSTUNG

Die Standardausrüstung kann von Land zu Land variieren. Kontaktieren Sie diesbezüglich bitte Ihren HITACHI Fachhändler.

MOTOR

- Wasserabscheider für Kraftstoffsystem des Motors
- Kühlmittel-Ausgleichsbehälter
- Elektrische Kraftstoffpumpe
- Motorölfilter (Patrone)
- Kraftstofffilter

HYDRAULIKSYSTEM

- Hydraulisch vorgesteuerte Steuerhebel
- Vorsteuerkeis-Absperrhebel mit Neutralstartschaltung
- Schwenkwerk-Feststellbremse
- Fahrwerk-Feststellbremse
- Ansaugfilter
- Hauptstromfilter
- Vorsteuerkreisfilter

3-SÄULEN-SCHUTZDACH

- ROPS/OPG-konformes Schutzdach
- Neigbarer Sitz
- Schwingsitz
- Sicherheitsgurt
- Handgelenkstütze
- Nebenverbraucheranschluss

OBERWAGEN

- Werkzeugkasten

UNTERWAGEN

- 230-mm-Gummiketten
- Verstellbarer Unterwagen (ZX18-3)

ARBEITSAUSRÜSTUNG

- HN-Lagerbuchse
- 1,13-m-Stiel
- Zusatzkreis-Verrohrung

SONDERAUSRÜSTUNG

Die Sonderausrüstung ist vom Bestimmungsland abhängig. Bitte wenden Sie sich an Ihren Hitachi-Händler.

KABINE

- ROPS/OPG-konforme Kabine
- Heizung
- MW/UKW-Radio
- Scheibenwaschanlage
- Entfroster
- Neigbarer Sitz
- Schwingsitz
- Sicherheitsgurt
- Handgelenkstütze
- Nebenverbraucheranschluss
- Scheibenwischer

2-SÄULEN-SCHUTZDACH

- TOPS-Schutzdach
- Neigbarer Sitz
- Schwingsitz
- Sicherheitsgurt
- Handgelenkstütze
- Nebenverbraucheranschluss

OBERWAGEN

- Luftfilter mit Doppелеlementen
- Diebstahlsicherung

ARBEITSAUSRÜSTUNG

- 0,93-m-Stiel

Diese Spezifikationen können ohne vorherige Bekanntgabe geändert werden. Die Abbildungen und Fotografien zeigen die Standardmodelle und können Sonderausrüstungen, Zubehör und alle Standardausrüstungen mit einigen Farb- und Eigenschaftsunterschieden enthalten oder auch nicht. Lesen und verstehen Sie das Bedienungshandbuch vor dem Gebrauch, um einen einwandfreien Betrieb zu gewährleisten.

