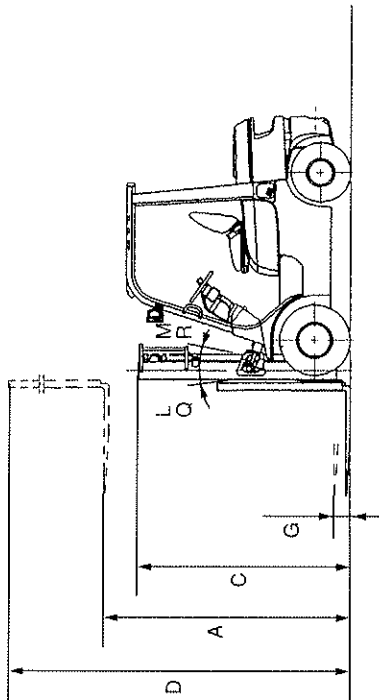


HUBMAST-SPEZIFIKATIONEN UND RESTRAGFÄHIGKEITEN



T Masttyp	B Gesamthöhe		G Freihub		J Einzelbereifung		O Doppelbereifung	
	C Abgesenkt	D Ausgefahren	H Ohne Lastschutzzgitter	I Mit Standard Lastschutzzgitter	K Neigung	N Tragfähigkeit bei 500 mm Lastschwerpunkt abstand	P Neigung	S Tragfähigkeit bei 500 mm Lastschwerpunkt abstand
A Max Hubhöhe	E Ohne Lastschutzzgitter	F Mit Standard Lastschutzzgitter			L Vor	M Zurück	Q Vor	R Zurück

V Vollfreisicht-Hubgerüst **FV** Vollfreisicht-FreiHub-Duplex-Hubgerüst **FSV** Vollfreisicht-FreiHub-Duplex-Hubgerüst **deg** Grad **NOTE** HINWEIS: Die Höhe des Standard-Schutzgitters beträgt 1220 mm.

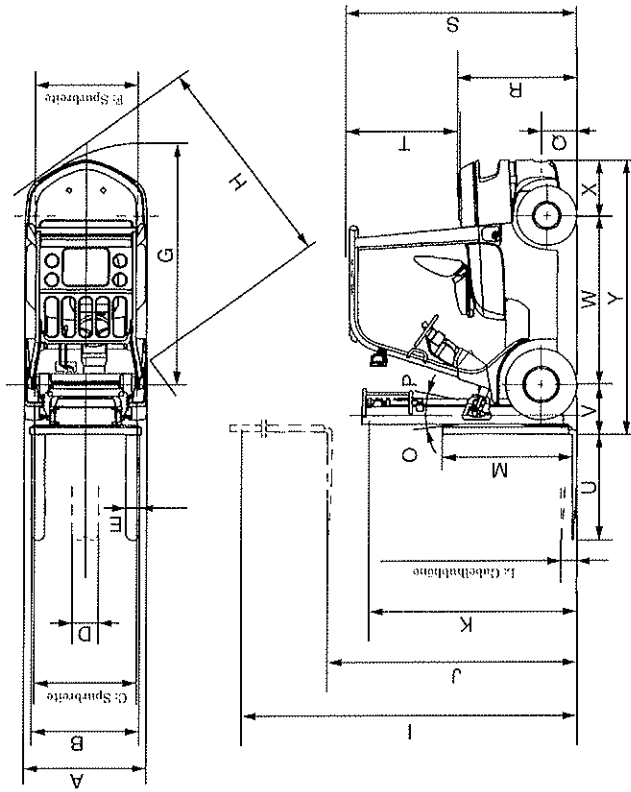
RAD UND REIFEN

Modell	Reifen-Konfiguration	Luftreifen				Ho chelastik-Reifen in Luftreifenform			
		Reifengröße	Reifengröße (typ)	CONTINENTAL IC 40	BRIDGESTONE	Reifengröße	Reifengröße (typ)	BERGOUGNAN CONFORTE	BRIDGESTONE AICHI
1,5 Tonnen	Einzelbereifung	6.50-10-10PR (l)	10x5.00F	O	O	6.50-10	10x5.00F	O	
	Doppelbereifung	6.00-9-10PR (l)	9x4.00E	O	●	6.00-9	9x4.00E	O	
	Hinten	5.00-8-8PR (l)	8x3.00D	N	O	5.00-8	8x3.00D	N	
1,75 Tonnen	Einzelbereifung	6.50-10-10PR (l)	10x5.00F	O	O	6.50-10	10x5.00F	O	
	Doppelbereifung	6.50-10-14PR (l)	10x5.00F	O	●	6.00-9	9x4.00E	O	
	Hinten	5.00-8-8PR (l)	8x3.00D	N	O	5.00-8	8x3.00D	N	
2-2,5 Tonnen	Einzelbereifung	7.00-12-12PR (l)	12x5.00S	O	O	7.00-12	12x5.00S	O	
	Doppelbereifung	7.00-12-14PR (l)	12x5.00S	O	●	7.00-12	12x5.00S	O	
	Hinten	6.00-9-10PR (l)	9x4.00E	N	O	6.00-9	9x4.00E	N	
3 Tonnen	Einzelbereifung	28x9-15-12PR (l)	15x7.00T	N	O	28x9-15	15x7.00T	N	
	Doppelbereifung	28x8-15-12PR (l)	15x7.00T	N	●	7.00-15	15x6.00S	N	●
	Hinten	6.50-10-14PR (l)	10x5.00F	N	O	6.50-10	10x5.00F	N	
3,5 Tonnen	Einzelbereifung	2.50-15-16PR (l)	15x7.00T	N	●	2.50-15	15x7.00T	N	
	Doppelbereifung	28x8-15-12PR (l)	15x7.00T	N	●	7.00-15	15x6.00S	N	●
	Hinten	6.50-10-12PR (l)	10x5.00F	N	O	6.50-10	10x5.00F	N	

N: Seitenring Felge, O: Geteilte Felge

O Standard ● Verfügbar

FAHRZEUG-ABMESSUNGEN



Einheit: mm

	7FGF15 7FDF15	7FGF18 7FDF18	7FGF20 7FDF20	7FGF25 7FDF25	7FGF30 7FDF30	7FGJF35 7FDJF35
A	1070 (42.1)	←	1150 (45.2)	←	1240 (48.8)	1290 (50.8)
B	900 (35.4)	←	990 (39.0)	←	1040 (40.9)	1060 (41.7)
C	890 (35.0)	←	960 (37.8)	←	1010 (39.8)	1040 (40.9)
D	180 (7.1)	←	225 (8.9)	←	←	275 (10.8)
E	80 (3.2)	←	100 (3.9)	←	←	125 (4.9)
F	895 (35.2)	←	965 (38.0)	←	←	←
G	1960 (77.2)	1980 (78.0)	2170 (85.4)	2240 (88.2)	2400 (94.5)	2500 (98.4)
H	1835 (72.2)	1845 (72.6)	1965 (77.4)	1990 (78.3)	2085 (82.1)	2130 (83.9)
I	4220 (166.1)	←	←	←	←	←
J	3000 (118)	←	←	←	←	←
K	1995 (78.5)	←	←	←	2020 (79.5)	2125 (83.7)
L	150 (5.9)	←	←	←	135 (5.3)	←
M	1220 (48.0)	←	←	←	←	←
N	40 (1.6)	←	←	←	45 (1.8)	←
O	6°	←	←	←	←	←
P	10°	←	←	←	←	←
Q	280 (11.0)	←	310 (12.2)	←	335 (13.2)	←
R	1060 (41.7)	←	1095 (43.1)	←	1135 (44.7)	←
S	2080 (81.9)	←	2110 (83.1)	←	2170 (85.4)	2180 (85.8)
T	1095 (43.1)	←	←	←	←	←
U	1000 (39.4)	←	←	←	←	←
V	410 (16.1)	←	470 (18.5)	←	485 (19.1)	495 (19.5)
W	1410 (55.5)	←	1600 (63.0)	←	1700 (66.9)	←
X	430 (16.9)	460 (18.1)	475 (18.7)	530 (20.9)	560 (22.0)	615 (24.2)
Y	2250 (88.6)	2280 (89.8)	2545 (100.2)	2600 (102.4)	2745 (108.1)	2810 (110.6)

D