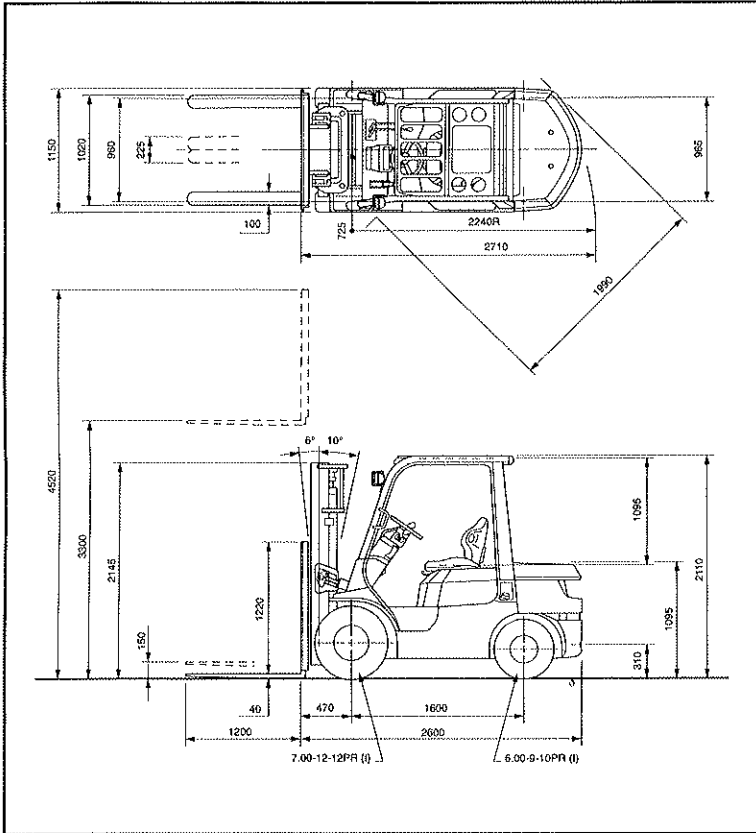


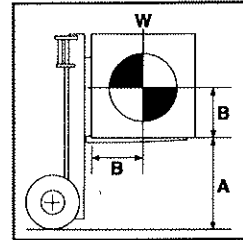
Hubhöhe
4400 mm

7FGF25/7FDF25

ABMESSUNGEN



TRAGFÄHIGKEITEN



A: Maximale Hubhöhe
B: Lastschwerpunkt
W: Tragfähigkeit

V, FV Hubgerüst Einheit: kg

A (mm)	4000	4500	5000
B (mm)	500	2500	2150
	600	2260	1940
	1000	1650	1420

FSV Hubgerüst Einheit: kg

A (mm)	4000	4300	4700	5000	5500	6000
B (mm)	500	2500	2300	2000	1500	900
	600	2270	2080	1810	1360	810
	1000	1660	1520	1320	990	590

REIFEN UND ABMESSUNGEN

Typ	7FGF/7DF25		
	Einloch/Zwilling	Einloch	Zwilling
Vorderachse	7.00-12-12PR (I)	5.50-15-8PR (I)	7.00-12-12PR (I)
Vorderachsegröße	1150	1450	1810
Breite über alles	mm	mm	mm
Radstand	960	1105	1190

BODENFREIHEIT UNTERHALB

Hubgerüst	120
Vorderachse	145
Hinterachse	150
Fahrzeugmitte	170
Gegengewicht	150

HUBGERÜSTSPECIFIKATIONEN UND RESTTRAGFÄHIGKEITEN

Hubgerüst Typ	Max. Hubhöhe	Gesamthöhe				Freihub		Einzelbereifung			Zwillingbereifung		
		Abgesenkt	Ausgefahren		Ohne Lastschutzhitter	Mit Standard-Lastschutzhitter	Nelgung		Tragfähigkeit bei 500 mm Lastschwerpunkt	Nelgung		kg	
			Ohne Lastschutzhitter	Mit Standard-Lastschutzhitter			Vor	Zurück		Vor	Zurück		
	mm	mm	mm	mm	mm	mm	Grad	Grad	kg	Grad	Grad	kg	
Vollfreisicht-Hubgerüst mit niedrigem Freihub (V)	3000	1995	3650	4220	150	150	6	10	2500	6	10	2500	
	3300	2145	3950	4520	150	150	6	10	2500	6	10	2500	
	3500	2245	4150	4720	150	150	6	10	2500	6	10	2500	
	3700	2405	4350	4920	150	150	6	10	2500	6	10	2500	
	4000	2595	4650	5220	150	150	6	10	2500	6	10	2500	
	4500	2845	5150	5720	150	150	6	6	2150	6	10	2450	
5000	3095	5650	6220	150	150	6	6	1700	6	6	2400		
Vollfreisicht-Doppelstufenrad mit hohem Freihub (FV)	3000	1995	3590	4220	1400	775	6	10	2500	6	10	2500	
	3300	2145	3890	4520	1550	925	6	10	2500	6	10	2500	
	3500	2245	4090	4720	1650	1025	6	10	2500	6	10	2500	
	3700	2405	4290	4920	1810	1185	6	10	2500	6	10	2500	
	4000	2595	4590	5220	2000	1375	6	10	2500	6	10	2500	
Vollfreisicht-Tripelstufenrad mit hohem Freihub (FSV)	3700	1795	4250	4920	1225	575	6	6	2500	6	6	2500	
	4000	1895	4550	5220	1325	675	6	6	2500	6	6	2500	
	4300	1995	4850	5520	1425	775	6	6	2300	6	6	2500	
	4700	2145	5250	5920	1575	925	6	6	2000	6	6	2450	
	5000	2245	5550	6220	1675	1025	6	6	1500	6	6	2400	
	5500	2405	6050	6720	1835	1185	6	6	1250	6	6	2050	
	6000	2595	6550	7220	2025	1375	6	6	900	6	6	1700	
	6500	2845	7050	7720	2275	1625	-	-	-	6	6	1550	

2,500 kg

TECHNISCHE DATEN

				TOYOTA	TOYOTA	TOYOTA		
KENNZEICHEN	1	Hersteller	(Kurzbezeichnung)		TOYOTA	TOYOTA		
	2	Typ	Typzeichen des Herstellers		42-7FGF25	02-7FDF25		
	3	Tragfähigkeit	Q Hublast	t	2,5	2,5	2,5	
	4	bei Lastschwerpunkt	c Abstand	mm	500	500	500	
	5	Fahrbetrieb	Batterie, Diesel, Treibgas, Netzstrom		Benzin-/Treibgas	Diesel	Diesel	
	6	Lenkungsart	Geh-, Stand-, (Fahrer) Sitz-Lenkung		Sitz-Lenkung	Sitz-Lenkung	Sitz-Lenkung	
	7	Bereifung	V-Vollgummi, L-Luft vorn/hinten		L/L	L/L	L/L	
	8	Räder (x=angetrieben)	Anzahl vorn/hinten		2x/2	2x/2	2x/2	
ABMESSUNGEN	9	Hub bei Vollfreisicht-Hubgerüst	h ₃ Hub	mm	3300	3300	3300	
	10		h ₂ Normalfreihub	mm	150	150	150	
	11		h ₆ Sonderfreihub	mm	s. Hubgerüstspezifikat.	s. Hubgerüstspezifikat.	s. Hubgerüstspezifikat.	
	12	Gabelträger	nach DIN 15173 A/B/nein		2A	2A	2A	
	13	Gabelzinke	s-b-l	mm	40x100x1200	40x100x1200	40x100x1200	
	14	Neigung d. Hubgerüstes	nach vorn/nach hinten	Grad	6/10	6/10	6/10	
	15	Maß über alles	L ₂ Länge einschl. Gabelrücken	mm	2600	2600	2600	
	16		B Gesamtbreite	mm	1150	1150	1150	
	17		h ₁ Höhe Hubgerüst eingefahren	mm	2145	2145	2145	
	18		h ₄ Höhe Hubgerüst ausgefahren	mm	4520	4520	4520	
	19		h ₆ Höhe über Schutzdach	mm	2110	2110	2110	
	20		h ₇ Sitzhöhe	mm	1020	1020	1020	
	21	Wenderadius	Wa	mm	2240	2240	2240	
	22	Lastabstand	x von Mitte Vorderachse	mm	470	470	470	
23	Arbeitsgangbreite	Europalette lang ¹ Palette 1000 x 1200 quer ²	mm	4110 ¹ /3910 ²	4110 ¹ /3910 ²	4110 ¹ /3910 ²		
LEISTUNGEN	24	Geschwindigkeiten	Fahren mit/ohne Hublast	km/h	17,5/18,0	19,0/19,5	19,0/19,5	
	25		Heben mit/ohne Hublast	m/s	0,6/0,64	0,65/0,67	0,61/0,64	
	26		Senken mit/ohne Hublast	m/s	0,5/0,5	0,5/0,5	0,5/0,5	
	27	Nenn-Zugkraft	mit/ohne Hublast (KB 5 min)	kN	18,5/8,3	20,0/8,3	17,5/8,3	
	28	max. Zugkraft	mit/ohne Hublast (KB 5 min)	kN	18,5/8,3	20,0/8,3	17,5/8,3	
	29	Steigfähigkeit	mit Hublast	%	26	29	25	
	30	max. Steigfähigkeit	mit/ohne Hublast (KB 5 min)	%	30/19	32/19	32/19	
31	Beschleunigungszeit	für Fahren mit/ohne Hublast	s	6,6/5,9	6,2/5,4	6,4/5,7		
GEWICHT	32	Eigengewicht	einschl. Batterie (Zelle 46)	kg	3770	3880	3840	
	33	Achslast	mit Hublast vorn/hinten	kg	5490/780	5530/850	5520/820	
	34		ohne Hublast vorn/hinten	kg	1470/2300	1510/2370	1500/2340	
FAHRWERK	35	Reifen	Anzahl vorn/hinten	Stck.	2/2	2/2	2/2	
	36		Abmessungen	vorn	"bzw.mm	7.00-12-12PR (I)	7.00-12-12PR (I)	7.00-12-12PR (I)
	37			hinten	"bzw.mm	6.00-9-10PR (I)	6.00-9-10PR (I)	6.00-9-10PR (I)
	38	Radstand	y	mm	1600	1600	1600	
	39	Spurweite	Mitte Reifen vorn/hinten	mm	960 / 965	960 / 965	960 / 965	
	40	Bodenfreiheit	mit Hublast	m ₁ an tiefster Stelle	mm	105	105	105
	41			m ₂ Mitte Radstand	mm	170	170	170
	42	Betriebsbremse	mech./hydr./elektrisch/pneumatisch		hydraulisch	hydraulisch	hydraulisch	
43	Feststellbremse	Fuß-/Hand-/Totmann-Bremse		Hand-	Hand-	Hand-		
ANTRIEB	44	Batterie	nach DIN 43535/36 A/B/C/nein		-	-	-	
	45		Spannung/Kapazität b. 5 stünd. Entf.	V/Ah	12/27	12/64	12/55	
	46		Gewicht	kg	-	-	-	
	47	Elektro-Motoren	Fahrmotor Leistung KB 60 min.	kW	-	-	-	
	48		Hubmotor Leistung bei 15% ED	kW	-	-	-	
	49	Verbrennungsmotor	Hersteller/Typ		TOYOTA 4Y	TOYOTA 2Z	TOYOTA 1DZ-II	
	50		Nutzleistung B nach DIN 6271	kW	40/2400	42/2200	44/2600	
	51		Nennrehzahl nach DIN 6271	Umin ⁻¹	161/1800	200/1600	166/1600	
	52		Zylinderzahl/Hubraum (cm ³)		4/2237	4/3469	4/2486	
	53		Kraftstoffverbrauch	l/h	-	-	-	
	54	Schaltung	bei Elektro-Antrieb	Art/Stufen	-	-	-	
55	Getriebe	bei Verbr.-Antrieb	Art/Stufen	Lastschaltgetriebe	Lastschaltgetriebe	Lastschaltgetriebe		
56	Kupplung	bei Verbr.-Antrieb	Art	Drehmomentwandler	Drehmomentwandler	Drehmomentwandler		
57	Arbeitsdruck	für Anbaugeräte	bar	147	147	147		
58	Schallpegel	Mittelwert am Fahrerohr	dB (A)	78	81	81		

HINWEIS: * [] mit optionalen Reifengrößen